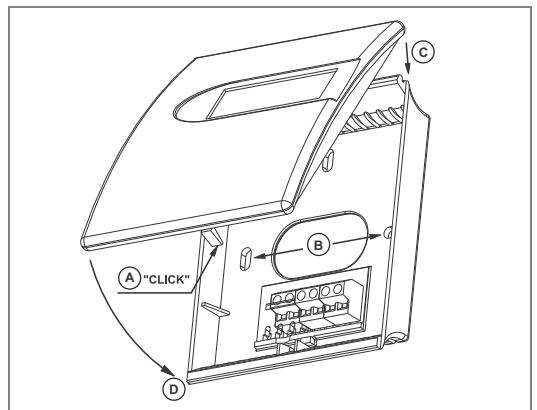
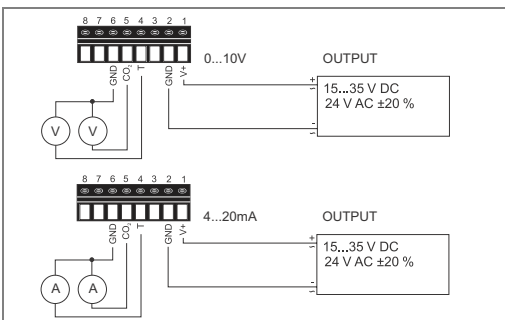
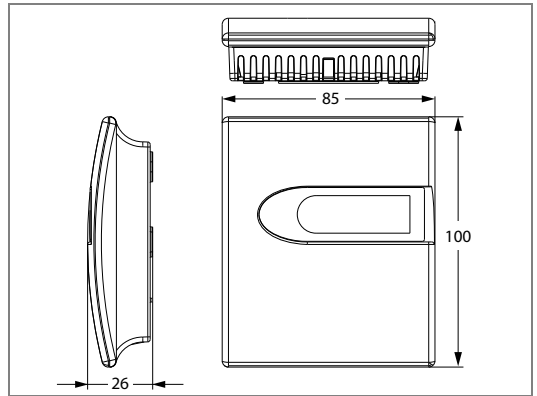
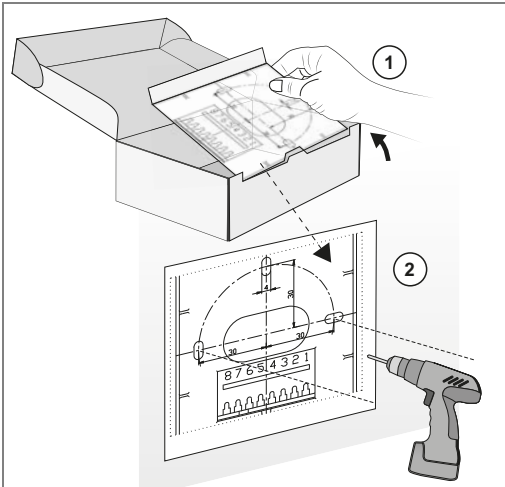


CD-2xx-E00-00

Wall Mount CO₂ and Temperature Transmitter



- EN** **Installation Instructions for the technician / fitter**
Read this instruction sheet and the safety warnings carefully before installing and save it for future use.
- FR** **Manuel d'installation pour le spécialiste / monteur**
Lisez attentivement les présentes instructions et les consignes de sécurité avant de procéder à l'installation et conservez-les aux fins d'utilisation ultérieure.
- DE** **Installationsanleitung für die Fachkraft / Monteur**
Lesen sie diese Anleitung und die Sicherheitshinweise vor der installation sorgfältig durch und bewahren sie Sie für spätere Referenzzwecke auf.
- IT** **Istruzioni d'installazione per il personale specializzato**
Leggere attentamente queste istruzioni e le avvertenze prima dell'installazione e conservarle per uso futuro.
- ES** **Instrucciones técnicas de instalación**
Antes de la instalación, lea atentamente estas instrucciones y las advertencias de seguridad, y consérvelas para su uso futuro.
- NL** **Installatiehandleiding voor de vakman / monteur**
Lees dit instructieblad en de veiligheidswaarschuwingen zorgvuldig voordat de installatie wordt uitgevoerd, en bewaar dit materiaal zodat u het in de toekomst ook nog kunt raadplegen.
- SE** **Installationsguide för installatör / montör**
Läs det här instruktionsbladet och säkerhetsanvisningarna noggrant innan du installerar modulen och spara dem för framtida bruk.
- CZ** **Pokyny k instalaci pro techniky a montéry**
Před instalací si pozorně přečtěte tyto pokyny a bezpečnostní varování a uschovejte je pro pozdější použití.
- PL** **Instrukcja instalacji dla technika/montera**
Przed instalacją należy uważnie przeczytać tę instrukcję i ostrzeżenia dotyczące bezpieczeństwa oraz zachować je w celu późniejszego użycia.
- RU** **Инструкция по установке для техника/монтажника**
Перед установкой внимательно прочитайте настоящую инструкцию и указания по обеспечению безопасности, сохраните эту инструкцию для последующего использования.
- PT** **Instruções de Instalação para o técnico/instalador**
Leia esta folha de instruções e os avisos de segurança com atenção antes de fazer a instalação, guardando-os para consultas futuras.
- CN** **适用于技术人员与安装人员的安装说明书**
安装前请仔细阅读安装说明书和安全警示，并保留以备将来使用。



P/N 24-85896-4 Rev. - Issue Date 06 2015

- This document is subject to change without notice • Ce document peut être sujet à des modifications sans préavis
- Änderungen ohne Ankündigung vorbehalten • Questo documento è soggetto a modifiche senza preavviso
- Este documento está sujeto a cambios sin previo aviso • Dit document kan zonder kennisgeving worden gewijzigd
- Det här dokumentet kan ändras utan föregående meddelande • Tento dokument podléhá změnám bez předchozího upozornění
- Informacje zawarte w tym dokumencie mogą ulec zmianie bez powiadomienia • Настоящий документ может быть изменен без уведомления
- Este documento está sujeito a alterações, sem aviso prévio • 本文档如有变化，恕不另行通知

EN READ THIS INSTRUCTION SHEET AND THE SAFETY WARNINGS CAREFULLY BEFORE INSTALLING AND SAVE IT FOR FUTURE USE

- All wiring should conform to local codes and must be carried out by authorized personnel only.
- Keep high and low voltage wiring separated.
- When using multi-stranded wire apply a cable ferrule to the cable end.
- Make sure that the line power supply is in accordance with the power supply specified in the Technical Specifications section.
- This sensor / transmitter is to be used mounted on the wall only
- Avoid extreme mechanical and unspecified strain
- Check all wiring connections before applying power to the system.
- Contact with components carrying hazardous voltage can cause electric shock and may result in severe injury or death.
- Short-circuited or improperly connected wires may result in permanent damage to the equipment.
- Not adhering to these operational instructions could cause injury or damage the equipment.
- If the cable between the sensor and the controller is over 3 meters, it should be shielded. The shield would be connected at the controller end of the cable.
- Retain this document.

FR LISEZ ATTENTIVEMENT LES PRÉSENTS INSTRUCTIONS ET LES CONSIGNES DE SÉCURITÉ AVANT DE PROCÉDER À L'INSTALLATION ET CONSERVEZ-LES AUX FINS D'UTILISATION ULTÉRIEURE

- Le raccordement électrique doit être réalisé par le personnel autorisé conformément aux prescriptions locales.
- La tension d'alimentation et la basse tension doivent être amenées séparément.
- En cas d'utilisation de câbles flexibles, il faut utiliser des cosses de câble.
- Assurez-vous que la source électrique est conforme à l'alimentation spécifiée à la section Caractéristiques techniques
- Ce(tte) sonde / transmetteur doit être monté(e) en position murale uniquement.
- Evitez tout effort mécanique extreme et non-spécifié
- Contrôlez toutes les liaisons par câble avant de mettre le vérin en circuit.
- Le contact avec des composants porteurs de tensions dangereuses peut causer une décharge électrique et peut entraîner des blessures graves ou la mort.
- Des fils en court-circuit ou mal branchés peuvent entraîner des dommages permanents pour l'équipement.
- Ne pas respecter le présent mode d'emploi peut provoquer des blessures ou endommager le matériel.
- Si le câble entre la capteur et le régulateur dépasse 3 mètres, il doit être blindé. Le blindage devra être connecté vers l'extrémité du câble coté régulateur.
- Conserver ce document.

DE LESEN SIE DIESE ANLEITUNG UND DIE SICHERHEITSHINWEISE VOR DER INSTALLATION SORGFÄLTIG DURCH UND BEWAHREN SIE SIE FÜR SPÄTERE REFERENZZWECKE AUF

- Der elektrische Anschluß ist nach den örtlichen Vorschriften durch autorisiertes Personal durchzuführen.
- Versorgungsspannung und Niederspannung sind getrennt zuzuführen.
- Bei Verwendung von flexiblen Leitungen sind Kabelschuhe zu verwenden.
- Stellen Sie sicher, dass die Spannungsversorgung den Anforderungen im Abschnitt Technische Daten entspricht.
- Dieser Sensor / Transmitter kann nur wandmontiert eingesetzt werden
- Vermeiden Sie eine extreme mechanische und unspezifische Belastung
- Überprüfen Sie alle Kabelverbindungen bevor Sie den Antrieb einschalten.
- Der Kontakt mit Komponenten, auf denen gefährliche Spannung anliegt, kann zu einem Stromschlag führen und schwere Körperschäden oder sogar den Tod zur Folge haben.
- Kurzgeschlossene oder falsch angeschlossene Drähte können bleibende Schäden am Gerät verursachen.
- Die Missachtung dieser Bedienungsanleitung könnte zu Verletzungen oder zu Beschädigungen des Equipments führen.
- Wenn das Kabel zwischen die Fühler und dem Regler länger als 3 m ist, sollte ein abgeschirmtes Kabel verwendet werden, dessen Abschirmung reglerseitig anzuschließen ist.
- Bewahren Sie dieses Dokument auf.

IT LEGGERE ATTENTAMENTE QUESTE ISTRUZIONI E LE AVVERTENZE PRIMA DELL'INSTALLAZIONE E CONSERVARLE PER USO FUTURO

- L'allacciamento elettrico deve essere eseguito da personale autorizzato e conformemente alle normative locali.
- La tensione di alimentazione e la bassa tensione devono essere alimentate separatamente.
- In caso di impiego di conduttori flessibili usare degli ancoraggi per cavi.
- Assicurarsi che la tensione di alimentazione sia in accordo con quanto indicato nel paragrafo Specifiche Tecniche.
- Questo sensore / trasmettitore deve essere installato solo a parete.
- Evitare sollecitazioni meccaniche eccessive o non specificate
- Prima di inserire l'azionamento controllare tutti gli allacciamenti dei cavi.
- Il contatto con componenti sottoposti a tensioni pericolose può causare scosse elettriche con conseguenti lesioni gravi o morte.
- I cavi in corto circuito o collegati impropriamente potrebbero causare danni permanenti all'apparecchiatura.
- Non attenersi alla presente istruzione operativa potrebbe causare danni alle persone o alle attrezzature.
- Se la lunghezza del cavo tra il sensore e il controllore è superiore ai 3 metri, il cavo stesso dovrebbe essere schermato. La schermatura deve essere collegata all'estremità del cavo dalla parte del controllore.
- Conservare questo documento.

ES ANTES DE LA INSTALACIÓN, LEA ATENTAMENTE ESTAS INSTRUCCIONES Y LAS ADVERTENCIAS DE SEGURIDAD, Y CONSÉRVELAS PARA SU USO FUTURO

- La conexión eléctrica deberá ser realizada según las disposiciones locales y por personal autorizado.
- La tensión de alimentación y la baja tensión deben tenderse por separado.
- Al usar cables flexibles, deberán utilizarse terminales de cable.
- Asegúrese de que la alimentación de red coincide con las especificaciones de alimentación en el apartado de Especificaciones técnicas.
- Este sensor / transmisor solo puede utilizarse si está montado en pared.
- Evite tensiones mecánicas extremas o no especificadas.
- Comprabar todas las conexiones de cables, antes de conectar el accionamiento.
- El contacto con elementos portadores de alto voltaje puede provocar una descarga eléctrica y producir lesiones graves o incluso la muerte.
- Los cables cortocircuitados o mal conectados pueden provocar daños permanentes en el equipo.
- El incumplimiento de estas instrucciones de funcionamiento puede causar lesiones personales o daños en el equipo.
- En caso de que la longitud del cable conectado entre el sensor y el controlador sea superior a 3 metros, entonces este deberá ser apantallado. El apantallamiento deberá estar conectado en la parte del controlador.
- Conserve este documento.

NL LEES DIT INSTRUCTIEBLAD EN DE VEILIGHEIDSWAARSCHUWINGEN ZORGVULDIG VOORDAT DE INSTALLATIE WORDT UITGEVOERD, EN BEWAAR DIT MATERIAAL ZODAT U HET IN DE TOEKOMST OOK NOG KUNT RAADPLEGEN

- De elektrische aansluiting moet volgens de plaatselijke voorschriften door geautoriseerde personeel uitgevoerd worden.
- Voedingsspanning en laagspanning moeten afzonderlijk toegevoerd worden.
- Bij het gebruik van flexibele leidingen moeten kabelschoenen gebruikt worden.
- Zorg ervoor dat de elektrische voeding overeenkomt met de elektrische voeding zoals vermeld in het Technische Specificaties-gedeelte.
- Deze opname alleen gemonteerd aan de muur toepassen.
- Vermijd extreme mechanische en ongespecificeerde belasting.
- Controleer alle kabelverbindingen voor u de aandrijving inschakelt.
- Contact met onderdelen met een gevaarlijke spanning kan elektrische schokken veroorzaken en ernstig letsel of de dood tot gevolg hebben.
- Kortsluitingen of verkeerd aangesloten bedradingen kunnen permanente schade aan de apparatuur tot gevolg hebben.
- Het niet naleven van deze gebruiksinstructies kan leiden tot persoonlijk letsel of schade aan de apparatuur.
- Wanneer de kabel tussen de voeler en de Controller langer is dan 3 meter is het noodzakelijk om afgeschermd kabel te gebruiken.
- De kabel afscherming moet aangesloten worden aan de Controller.
- Bewaar dit document.

SE LÄS DET HÄR INSTRUKTIONSBLADET OCH SÄKERHETSANVISNINGARNA NOGGRANT INNAN DU INSTALLERAR MODULEN OCH SPARA DEM FÖR FRAMTIDA BRUK

- Elanslutningen ska utföras av behörig personal i enlighet med de lokala föreskrifterna.
- Försörjningsspänning och lågspänning ska tillföras åtskilt.
- Vid användning av flexibla ledningar ska kabelskor användas.
- Försäkra dig om att ström-försörjningen är i enlighet med ström-försörjningen som anges i tekniska specifikations sektionen.
- Denna givare är endast för väggmontage.
- Undvik extrem mekanisk och ospecificerad påverkan.
- Kontrollera alla kabelförbindelser innan du tillkopplar ställdonet.
- Kontakt med komponenter med farlig spänning kan ge elektriska stötter som kan orsaka allvarliga eller livshotande personskador.
- Kortslutna eller felaktigt anslutna kablar kan resultera i varaktiga skador på utrustningen.
- Om innehållet i den här bruksanvisningen inte efterföljs kan det leda till skada på person eller utrustning.
- Om anslutningskabeln mellan temperaturgivare och styrenheten är längre än 3 meter, bör man använda skärmad kabel. Skärmen ansluts i den ändan som kopplas in i styrenheten.
- Behåll det här dokumentet.

CZ PŘED INSTALACÍ SI POZORNĚ PŘEČTĚTE TYTO POKYNY A BEZPEČNOSTNÍ VAROVÁNÍ A USCHOVEJTE JE PRO POZDĚJŠÍ POUŽITÍ

- Veškerá zapojení by měla odpovídat místním předpisům a musí být prováděna pouze oprávněnými pracovníky.
- Vysokonapětová a nízkonapětová vedení oddělte.
- Při použití vícežilového kabelu instalujte do pruchodky gumový tesnicí kroužek.
- Zkontrolujte, že napájecí zdroj odpovídá požadavkům na napájení, uvedených v části Technické údaje.
- Tento snímač / převodník je určen pouze pro montáž na stěnu.
- Vyhnete se extrémnímu mechanickému a jakémukoliv jinému namáhání nebo přetěžování.
- Před připojením systému ke zdroji napájení proveďte kontrolu všech zapojení.
- Kontakt se součástmi, které jsou pod napětím, může způsobit zasažení elektrickým proudem a vážný úraz nebo smrt.
- Zkratované nebo nesprávně připojené vodiče mohou způsobit nevrátne poškození zařízení.
- Nedodržení těchto provozních pokynů by mohlo způsobit zranění nebo poškození zařízení.
- Pokud je délka kabelu mezi čidlo a kontrolérem větší než 3 metry, kabel musí být stíněný. Stínění by mělo být uzeměno pouze na jednom konci u kontroléru.
- Tento dokument uschovejte.

PL PRZED INSTALACJĄ NALEŻY UWAŻNIE PRZECZYTAĆ TE INSTRUKCJĘ I OSTRZEŻENIA DOTYCZĄCE BEZPIECZEŃSTWA ORAZ ZACHOWAĆ JE W CELU PÓŹNIEJSZEGO UŻYCIA

- Okablowanie musi być zgodne z lokalnymi przepisami i jego montaż musi być przeprowadzany wyłącznie przez uprawnioną osobę.
- Należy odseparować kable niskiego napięcia od okablowania wysokiego napięcia.
- W przypadku stosowania kabla wielożyłowego należy założyć tulejkę na jego koniec.
- Upewnij się, czy napięcie zasilania jest zgodne z napięciem wyspecyfikowanym w odpowiedniej sekcji dokumentacji technicznej.
- Ten czujnik/nadajnik przeznaczony jest tylko do zamontowania na ścianie.
- Należy unikać ekstremalnych i nieokreślonych obciążeń mechanicznych.
- Przed włączeniem zasilania systemu należy sprawdzić wszystkie połączenia kabli.
- Dotknięcie elementów będących pod niebezpiecznym napięciem może spowodować porażenie i poważne obrażenia lub nawet śmierć.
- Zwarcia lub nieprawidłowo podłączone kable mogą spowodować trwałe uszkodzenie urządzeń.
- Nieprzestrzeżenie niniejszych instrukcji użytkownika może spowodować obrażenia lub uszkodzenie sprzętu.
- Jeżeli przewód pomiędzy czujnik i sterownikiem jest dłuższy niż 3 metry, powinien być ekranowany. Ekran powinien być wtedy podłączony jedynie po stronie sterownika.
- Niniejszy dokument należy zachować.

RU ПЕРЕД УСТАНОВКОЙ ВНИМАТЕЛЬНО ПРОЧИТАЙТЕ НАСТОЯЩУЮ ИНСТРУКЦИЮ И УКАЗАНИЯ ПО ОБЕСПЕЧЕНИЮ БЕЗОПАСНОСТИ, СОХРАНИТЕ ЭТУ ИНСТРУКЦИЮ ДЛЯ ПОСЛЕДУЮЩЕГО ИСПОЛЬЗОВАНИЯ

- Все электрические цепи и соединения должны соответствовать местным нормам и правилам и должны выполняться только уполномоченным персоналом.
- Прокладывайте цепи высокого и низкого напряжения отдельно.
- В случае применения много жилного провода закройте конец провода в наконечник.
- Убедитесь что линия питания соответствует питанию указанному в разделе Технической Спецификации.
- Данный передатчик/сенсор используется только для монтажа на стене.
- Избегайте экстремальных механических и не предусмотренных нагрузок.
- Проверьте все проводные соединения, прежде чем подавать питание на систему.
- Прикосновение к частям и элементам, находящимся под опасным напряжением, может привести к серьезному увечью или смерти в результате поражения электротоком.
- Короткое замыкание или неправильное подключение электрических цепей может привести к неустраняемому повреждению оборудования.
- Несоблюдение настоящих указаний может стать причиной несчастного случая или повреждения оборудования.
- Если кабель между Датчик и контроллером составляет более 3 метров, то должен быть экранирован. Экран следует заземлять с одной точки на стороне контроллера.
- Сохраните этот документ.

PT LEIA ESTE FOLHA DE INSTRUÇÕES E OS AVISOS DE SEGURANÇA ANTES DE INSTALAR E GUARDAR PARA USO FUTURO

- Toda a fiação elétrica deverá ser realizada segundo a disposição locais e apenas por pessoal autorizado.
- Manter os fios de alta tensão e baixa separados.
- Ao utilizar fio flexível, aplicar terminais na extremidade dos cabos.
- Certifique-se que a fonte de alimentação é compatível com a fonte de alimentação especificada na seção de Especificação Técnica.
- Este sensor / transmissor foi projetado para montagem somente em parede.
- Evite aplicar uma tensão mecânica excessiva e não-especificada.
- Verifique todas as conexões elétricas antes de energizar o sistema.
- O contato com os componentes elétricos de alta tensão pode provocar choque elétrico e podem resultar em ferimentos graves ou morte.
- Curto-circuito ou fios mal conectados podem provocar danos permanentes no equipamento.
- Não aderir a estas instruções operacionais pode provocar ferimentos ou danos ao equipamento.
- Se o cabo entre o sensor e o controlador é superior a 3 metros, este deve ser blindado. O condutor "shield" deve ser ligado na extremidade do cabo no lado do controlador.
- Guarde este documento.

CN 安装前请仔细阅读安装说明书和安全警示，并保留以备将来使用

- 所有接线必须符合当地电器规范，并由具有资质的人员进行接线
- 将高压和低压线分离
- 当使用多股线时，请在电缆末端安装金属套圈
- 确保线电源与技术规格章节中要求的电源保持一致。
- 该传感器 / 变送器仅被用于安装在墙壁上。
- 避免极端的机械拉伸和未指明的拉伸。
- 系统通电前检查所有接线是否准确
- 触碰带有危险电压的部件可能引起触电，并可导致人员受伤或死亡
- 短路或者错误接线会导致设备永久性损坏
- 不遵守这些操作指南会导致人员受伤或者机器损坏
- 如果传感器和控制器的距离超过3米，需采用屏蔽线
- 保存此文档

- Compliance • Conformité • Konformität • Conformità • Conforme con
- Voorschriften en normen • Överensstämmelse • Shoda s požadavky norem a směrnic
- Dane dotyczące zgodności • Соответствие стандартам • Conformidade



- Johnson Controls, Inc., declares that this product is in compliance with the essential requirements and other relevant provisions of the EMC Directive 2004/108/EC.
- Johnson Controls, Inc., déclare que ces produits sont conformes aux exigences essentielles et autres dispositions pertinentes de la Directive 2004/108/CE (CEM).
- Johnson Controls, Inc. erklärt, dass diese Produkte konform sind mit den wesentlichen Anforderungen und sonstigen anwendbaren Bestimmungen der EMV-Richtlinie 2004/108/EG.
- Johnson Controls, Inc. dichiara che questi prodotti sono conformi ai requisiti fondamentali ed altre relative disposizioni della Direttiva EMC 2004/108/CE.
- Johnson Controls, Inc., declara que estos productos cumplen los requisitos esenciales y demás disposiciones aplicables de la directiva EMC 2004/108/EC.
- Johnson Controls, Inc. verklaart dat deze producten voldoen aan de essentiële vereisten en andere relevante bepalingen van de EMC-richtlijn 2004/108/EC.
- Johnson Controls, Inc. uppger att dessa produkter överensstämmer med kraven och andra relevanta bestämmelser i EMC-direktiv 2004/108/EC.
- Johnson Controls, Inc., prohlašuje, že tyto výrobky jsou v souladu se základními požadavky a ostatními odpovídajícími ustanoveními směrnice EMC 2004/108/ES.
- Firma Johnson Controls, Inc. zapewnia, że te produkty spełniają podstawowe wymagania i inne istotne warunki dyrektywy dotyczącej zgodności elektromagnetycznej 2004/108.
- Johnson Controls, Inc. заявляет, что данные изделия соответствуют основным требованиям и другим положениям Директивы по электромагнитной совместимости EMC 2004/108/EC и Директивы по безопасности.
- Johnson Controls, Inc., declara que este produto está em conformidade com os requisitos essenciais e outras disposições relevantes da directiva EMC 2004/108/EC.

Building Efficiency

Headquarters: Milwaukee, Wisconsin, USA
Branch Offices: Principal Cities World-wide

*Johnson Controls® is registered trademark of Johnson Controls, Inc.
All marks herein are the marks of their respective owners.*

© Copyright 2015 Johnson Controls, Inc. All rights reserved. Any unauthorized use or copying is strictly prohibited.