



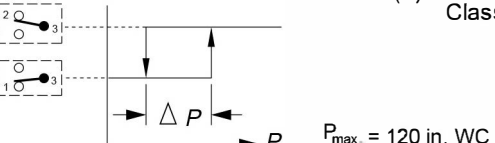
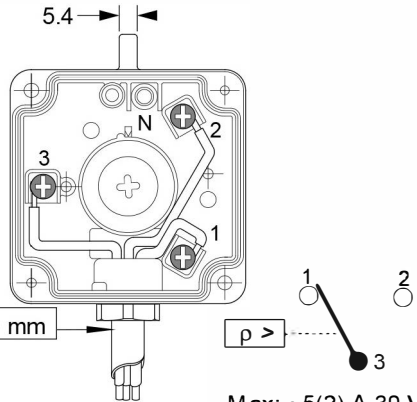
SHT049N605(B)
07 2018

Series P232A/F

Specifications
Spécifications
Technische Daten
Specificaties
Technická data

Especificaciones
Specifiche
Teknikatiedot

Spesifikasjoner
Spesifikationer
Especificações
Προδιαγραφές

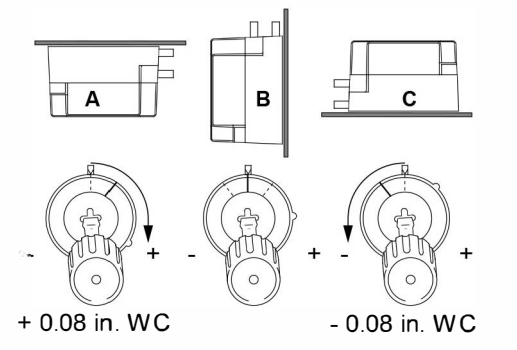


Models	Δp	Δp
P232Ax/Fx-B-xxx	0.16 to 1.6 in.WC	< 0.1 in.WC
P232Ax/Fx-C-xxx	0.4 to 4 in.WC	< 0.13 in.WC
P232Ax/Fx-D-xxx	2 to 20 in.WC	< 0.5 in.WC

Calibration
Afregeten
Calibragem
Kalibrering

Calibrage
Calibración
Kalibračni
Kalibrointi

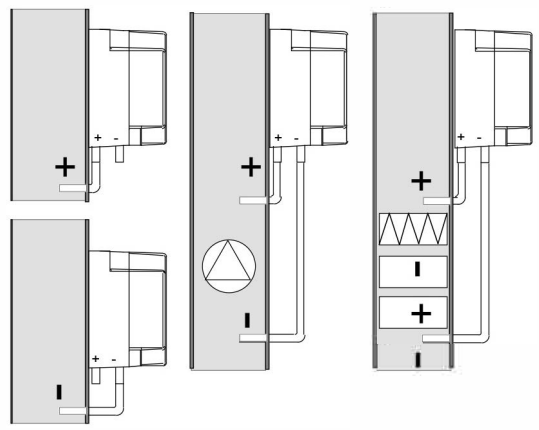
Kalibrering
Calibrazione
Kalibrering
Βαθμονόμηση



Application
Applications
Einsatzbereiche
Toepassingen
Použití

Aplicaciones
Applicazioni
Tillämpningar
Sovellukset

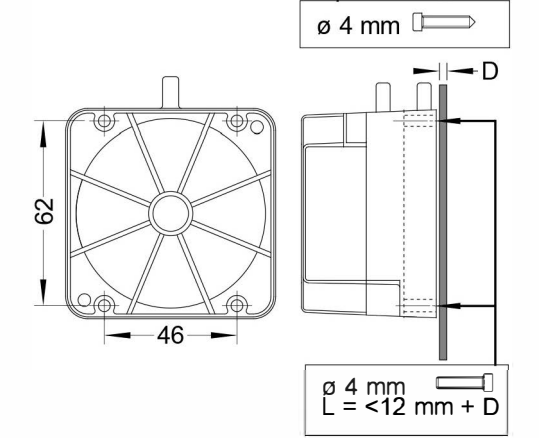
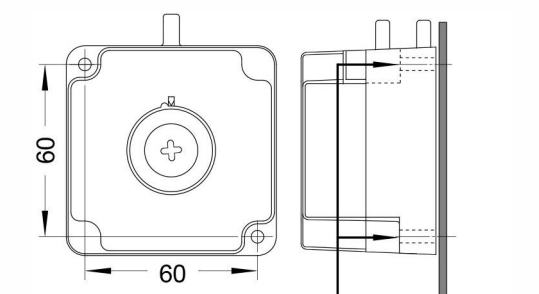
Anvendelser
Anvendelse
Aplicações
Εφαρμογές



Mounting
Montage
Montaje
Montaggio

Montering
Kiinnitys
Montering
Montagem

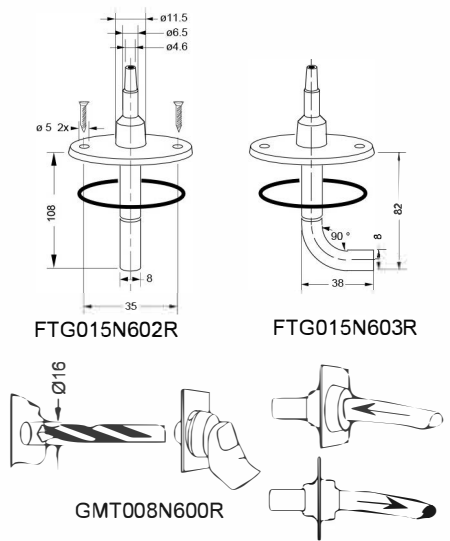
Montagem
Μοντάρισμα
Instalace



Accessories
Accessoires
Zubehör
Lisävarusteet

Accessorios
Accessori
Tilbehør
Εξαρτήματα

Tilbehør
Accessórios
Accessoires
Πρίσluσtνvrí



European Single Point of Contact:
JOHNSON CONTROLS
WESTENDHOF 3
45143 ESSEN
GERMANY

NA/SA Single Point of Contact:
JOHNSON CONTROLS
507 E MICHIGAN ST
MILWAUKEE WI 53202
USA

APAC Single Point of Contact:
JOHNSON CONTROLS
C/O CONTROLS PRODUCT MANAGEMENT
NO. 22 BLOCK D NEW DISTRICT
WUXI JIANGSU PROVINCE 214142
CHINA

ENGLISH

READ THIS INSTRUCTION SHEET CAREFULLY BEFORE INSTALLING, RETAIN IT SAFELY FOR FUTURE REFERENCE.

The P232A/F is a pressure operating control designed to sense (differential) air pressure.

According to EN 60730 it is a type 1 action, independently mounted control, suitable for surface mounting on a plane surface and for use in normal pollution situation. The P232AN/FN models are incorporate controls and do not have a cover.

They are designed for use only as operating controls. Where an operating control failure would result in personal injury and/or loss of property, it is the responsibility of the installer to add devices or systems that protect against, or warn of, control failure.

- Disconnect from power supply before the cover is removed.
- For P232AN/FN models disconnect power supply before adjusting the control.

Note: * Setting 0.2 in. WC is not possible for calibration position C.

Avoid condensation when applied at temperatures < 0°C. Ice forming can block or damage the switch.

Check out procedure
Before leaving the installation observe at least three complete operating cycles to be sure that all components are functioning correctly. If not contact your supplier.

FRANÇAIS

LISEZ ATTENTIVEMENT CES INSTRUCTIONS AVANT DE COMMENCER L'INSTALLATION ET CONSERVEZ-LES POUR VOUS Y REFERER ULTERIEUREMENT

Le P232A/F est un régulateur actionné par pression, conçu pour régler la pression (différentielle) de l'air.

D'après la norme EN 60730 c'est un régulateur indépendant, action type 1, conçu pour un montage sur surface plane et utilisé dans des environnements normalement pollués. Les modèles P232AN/FN sont des dispositifs de commande intégrés et ne possèdent pas de couvercle.

Ils fonctionnent uniquement comme régulateurs. Il incombe à l'installateur d'ajouter les dispositifs ou systèmes de protection et/ou d'alarme, si une défaillance du régulateur risquait de provoquer des lésions corporelles et/ou l'endommagement du matériel.

- Déconnecter de l'alimentation électrique avant de pouvoir enlever le couvercle.
- Pour les modèles P232AN/FN, débranchez l'alimentation en courant avant de régler le dispositif de commande.

Remarque: * Il n'est pas possible de fixer 0.2 in. WC pour le calibrage de la position C.

Eviter toute condensation en cas d'application à des températures inférieures à 0°C. La formation de glace pourrait bloquer ou endommager l'interrupteur.

Procédure de contrôle
Après avoir terminé l'installation, observez au moins trois cycles complets de fonctionnement pour s'assurer que tous les composants fonctionnent correctement. Si cela n'est pas le cas, contactez votre fournisseur.

DEUTSCH

BITTE LESEN SIE DIESE ANWEISUNGEN VOR DER INSTALLATION SORGFÄLTIG DURCH UND BEWAHREN SIE SIE ZUR WEITEREN VERWENDUNG AUF.

Der P232A/F ist ein für die Luftdruckregelung konzipierter (Differenz-) Druckregler.

Dieses ist entsprechend EN 60730 ein, Wirkungsweise Typ 1, Unabhängig montiertes Regel- und Steuergerät. Geeignet als Aufbaugerät, z. B. für Wandmontage und für Anwendung in Umgebungsbedingungen mit üblicher Verunreinigung. Die P232AN/FN-Modelle sind inkorporierte Steuerungen, und sie haben keine Abdeckung.

Die Regler sind ausschließlich für die Druckregelung konzipiert. Wo Störungen des Geräts Körperverletzungen und/oder Materialverluste nach sich ziehen könnten, ist ein zusätzliches Sicherheitsgerät, möglichst mit Alarmfunktion, einzusetzen.

- Ziehen Sie vor Abnehmen der Abdeckung das Netzkabel aus der Netzsteckdose.

⚠ Ehe Sie bei den P232AN/FN-Modellen die Steuerungen einstellen, müssen Sie die Stromversorgung unterbrechen

Hinweis: Für die Kalibrierposition **C** ist die Einstellung 0.2 in. WC nicht möglich.

Achten Sie darauf, das sich bei Temperaturen unter 0°C keine Kondensation bildet. Das Entstehen einer Eisschicht kann den Schalter blockieren oder beschädigen.

Überprüfung

Vor dem Verlassen der Anlage sollten Sie diese mindestens drei Betriebszyklen beobachten und überprüfen, daß alle Komponenten ordnungsgemäß funktionieren. Sollte dies nicht der Fall, wenden Sie sich bitte an Ihren Händler.

NEDERLANDS

⚠ **NEEM DEZE INSTRUCTIES GRONDIG DOOR ALVORENS U BEGINT MET HET INSTALLEREN EN BEWAAR ZE VOOR TOEKOMSTIG GEBRUIK**

De P232A/F is een drukgestuurde eenheid voor het regelen van de (differentiële) luchtdruk.

Volgens EN 60730 is het een, type 1 aktie, onafhankelijk te monteren apparaat, geschikt voor montage op een plat oppervlak en geschikt voor gebruik in een normaal vervuilde omgeving. De P232AN/AF modellen zijn in te bouwen apparaten.

Ze zijn uitsluitend bedoeld voor gebruik als regelenheid. Wanneer een storing in de eenheid kan leiden tot persoonlijke en/of materiële schade, dienen speciale beveiligings- of alarminrich-tingen te worden geïnstalleerd.

- ⚠ Schakel de voedingsspanning af voordat het deksel wordt weggenomen.
- ⚠ Voor de P232AN/FN modellen is het noodzakelijk om de voedingsspanning af te schakelen voordat de regelaar wordt afgesteld.

N.b. Instellen op 0.2 in. WC is niet mogelijk voor afregelpositie positie **C**

Vermijd condensatie wanneer de omgevingstemperatuur lager is dan 0°C. IJs kan de schakelaar blokkeren of beschadigen.

Controleprocedure

Controleer, voordat u de installatie zelfstandig laat werken, gedurende ten minste drie complete werkcycli of alle onderdelen correct werken. Werkt de installatie niet correct, neem dan contact op met uw leverancier.

ESPAÑOL

⚠ **LEA DETENIDAMENTE ESTA HOJA DE INSTRUCCIONES ANTES DE REALIZAR LA INSTALACION Y GUARDELA PARA FUTURAS CON-SULTAS**

El P232A/F es un controlador accionado por presión concebido para detectar presión (diferencial) de aire.

Según EN 60730, es un, acción tipo 1 control montado independientemente adecuado para montaje en superficie en una superficie plana y para uso en condiciones de contaminación normal. Los modelos P232AN/FN son comntroles incorporados y no disponen de cubierta.

Esos dispositivos se han concebido para ser usados exclusivamente como controladores operacionales. En las situaciones en que un fallo del dispositivo pudiera resultar en lesiones y/o daños materiales, deben instalarse dispositivos o sistemas especiales de protección o alarma.

- ⚠ Desconecte de la fuente de alimentación antes de retirar la cubierta.
- ⚠ Para los modelos P232AN/FN desconecte el suministro eléctrico antes de ajustar el control.

Nota: * El ajuste a 0.2 in. WC no es posible para la posición de calibración **C**.

Evite la condensación cuando se aplique a temperaturas <0°C. La formación de hielo puede bloquear o dañar el interruptor.

Procedimiento de comprobación

Antes de finalizar la instalación, observe por lo menos tres ciclos de operación completos para asegurarse que todos los componentes estén funcionando correctamente. Sino es así, póngase en contacto con su proveedor.

ITALIANO

⚠ **LEGGERE ATTENTAMENTE LE ISTRUZIONI PRIMA DELL'INSTAL-LAZIONE E CONSERVARE PER FUTURE CONSULTAZIONI**

Il P232A/F è un dispositivo di controllo studiato per rilevare la pressione dell'aria (differenziale).

Secondo le EN 60730 è un, azione tipo 1 Regolatore montato indipendentemente, adatto per montaggio su una superficie piatta e per uso in situazioni di normale inquinamento. I modelli P232AN/FN sono controlli incorporati e non hanno una copertura.

Questi dispositivi sono studiati per essere impiegati esclusivamente come strumenti di controllo di funzionamento. Laddove eventuali guasti al controllo di funzionamento possano determinare lesioni personali e/o danni materiali, è responsabilità dell'installatore impiegare dispositivi o sistemi che prevenngano tali guasti o ne avvisino l'utente.

- ⚠ Prima di asportare il riparo, scollegare l'alimentazione elettrica.
- ⚠ Per i modelli P232AN/FN staccare l'alimentazione di rete prima di regolare il comando.

Nota: *Per la posizione di calibrazione **C** non è possibile impostare il valore di 0.2 in. WC

In caso di utilizzo a temperature < 0 °C, evitare la formazione di condensa. La formazione di ghiaccio può bloccare o danneggiare l'interruttore.

Messa in funzione

Prima di concludere l'installazione, osservare almeno tre cicli operativi completi per accertare il corretto funzionamento di tutti i componenti. In caso di irregolarità, contattare il proprio fornitore.

PORTUGUÊS

⚠ **LEIA ATENTAMENTE ESTA FOLHA DE INSTRUÇÕES ANTES DE PROCEDER À INSTALAÇÃO E GUARDE-A PARA UTILIZAÇÃO FU-TURA.**

O P232A/F é um controlador actuado por pressão concebido para a detecção de pressão (diferencial) de ar.

Segundo EN 60730 é um, acção tipo 1, Controlador montado independentemente, apropriado para montagem de superfície sobre uma superfície plana e para a utilização em condições normais de poluição. Os modelos P232AN/FN têm controlos integrados e não têm tampa.

Estes dispositivos foram concebidos para serem utilizados exclusivamente como controladores operacionais. Nas situações em que uma falha do dispositivo possa provocar lesões e/ou danos materiais, devem ser instalados dispositivos ou sistemas especiais de protecção ou alarma.

- ⚠ Desligue a fonte de alimentação antes de remover a tampa.
- ⚠ Desligue a corrente antes de ajustar o controlo nos modelos P232AN/FN.

Nota: * A definição de 0.2 in. WC não é possível para a posição de calibragem **C**.

Evite a condensação quando aplicado a temperaturas inferiores a 0°C. A formação de gelo pode bloquear ou danificar o interruptor.

Procedimento de controlo

Antes de abandonar a instalação, observe pelo menos três ciclos de funcionamento completos para assegurar-se de que todos os componentes funcionem correctamente. Do contrário, contacte o seu fornecedor.

SVENSKA

⚠ **LÅS NOGA DESSA INSTALLATIONSANVISNINGAR INNAN INSTAL-LATIONEN UTFÖRS OCH BEVARA DEM FÖR FRAMTIDA REFERENS.**

P232A/F är en tryckmanöverkontroll som är utformad för att känna av (differentierade) lufttryck.

I hänvisning till EN 60730 är det, typ 1 styrning, oberoende monterad styrning passar för suitable för ytmontering på en plan yta och för användning i normalt nedsmutsad miljö. P232AN/FN-modellerna är inbyggda kontroller och har inget hölje.

De är endast avsedda för användning som manöverkontroller. Om ett fel på en kontroll skulle kunna leda till personskador och/eller materiella skador, är det installatörens ansvar att installera anordningar eller system som skyddar emot, varnar för eller kontrollerar fel.

- ⚠ Slå från strömmen innan höljet tas av.
- ⚠ Med P232AN/FN-modeller ska strömmen först kopplas bort innan kontrollen justeras.

OBS! * Inställningen 0.2 in. WC är inte möjlig för kalibreringsposition **C**.

Undvik kondensering vid driftemperaturer < 0°C. Isformning kan blockera eller skada omkopplaren.

Kontrollera proceduren

Efter installationen bör man övervaka minst tre hela operationscyklar fungerar som de ska. Om detta inte är fallet, kontakta leverantören.

SUOMI

⚠ **LUE TÄMÄ OHJELEHTINEN ENNEN ASENNUSTA HUOLELLISESTI JA SÄILYTÄ SE MYÖHEMMÄN TARPEEN VARALTA**

P232A/F on painekäyttöinen säädin, jolla säädetään (erotus) ilmanpainetta.

EN 60730-normin mukaan kyseessä on, tyyppiä 1 toiminta, itsenäisesti asennettava säädin, soveltuu asennettavaksi tasaiselle pinnalle ja voidaan käyttää normaalissa saastetilanteessa. P232AN/FN-mallit ovat yhdistettyjä ohjaimia, joissa ei ole kanta.

Ne on tarkoitettu käytettäväksi vain käyttösäätimenä. Mikäli säätimen turva- voi joutaa henkilö- ja/tai ainevahinkoihin, asentajan on lisättävä säätimen turva- tai hälytyslaitteita, jotka suojaavat sitä vioilta tai varoitavat niistä.

- ⚠ Irrota laite virtalähteestä ennen kannen poistamista.
- ⚠ Irrota P232AN/FN-mallit virtalähteestä, ennen kuin teet säätöjä.

Huomaa: *0.2 in. WC asetus ei ole mahdollista kalibrointiasennossa **C**.

Vältä kondensaatiota, kun laitetta käytetään alle 0 °C :n lämpötilassa. Jään muodostuminen saattaa tukkia tai aiheuttaa kytkimen vaurioitumisen.

Alkutarkastus

Ennen kuin laitteisto jätetään toimimaan ilman valvontaa, sen toimintaa on tarkkailtava ainakin kolme täyden jakson ajan. Tällöin on varmistettava, että kaikki komponentit toimivat kunnolla. Jos laitteisto ei toimi asianmukaisesti, ota yhteys sen toimittajaan..

DANSK

⚠ **LÆS DENNE VEJLEDNING GRUNDIGT FØR INSTALLATION OG GEM DEN TIL SENERE BRUG**

P232A/F er en trykstyringskontrol, der er designet til at føle (differentielt) lufttryk.

Ifølge EN 60730 er det en, type 1 funktion, uafhængigt monteret udstyr tilpasset til frontmontage på en plan front og til anvendelse i normale omgivelser. P232AN/FN-modellerne er indbyggede kontrolenheder og har intet dæksel.

De er designede til at bruges udelukkende som styringskontroller. Hvis en fejl i styringskontrollen kan medføre legemlige og/eller materielle skader, er det installatørens ansvar at installere anordninger eller systemer, der beskytter imod eller adværer om kontrolfejl.

- ⚠ Sluk for strømforsyningen før dækslet tages af.
- ⚠ På P232AN/FN-modellerne afbrydes strømforsyningen, inden kontrolenheden justeres.

Bemærk: * Indstilling 0.2 in. WC er ikke mulig for kalibreringsposition **C**.

Undgå kondensdannelse ved anvendelse ved temperaturer <0°C. Isdannelse kan blokere eller beskadige kontakten.

Test procedure

Før installationen afsluttes. Observer mindst tre komplette betjenings cyklusser, før at være sikker på, at alle komponenter fungerer korrekt. Hvis det ikke er tilfældet, tag kontakt med Deres leverandør.

NORSK

⚠ **LES DENNE VEILEDNINGEN GRUNDIG FØR INSTALLERING, OG GJEM DEN FOR FREMTIDIG BRUK.**

P232A/F er en trykkregulator, som skal føle (differens-)lufttrykk.

Ifølge EN 60730 er det en, type 1 funksjon, uavhengig montert utstyr tilpasset for frontmontasje på en plan front og for bruk i normalt forurensete omgivelser. P232AN/FN-modellene innebygge kontroller og har ikke noe deksel.

De er utelukkende egnet til å bruke som regulatorer. Når en feil kan føre til personskade eller materielle skader, er det installatørens ansvar å supplere mekanismen med beskyttelses- eller alarminnretninger.

⚠ Koble fra kraftkilden før dekslet fjernes.

⚠ For P232AN/FN-modellen må stømforsyningen kobles fra før kontrollen justeres.

Merknad: *Innstilling på 0.2 in. WC er ikke mulig for kalibreringsposisjon **C**.

Unngå kondens ved bruk i temperaturer < 0°. Isdannelse kan blokkere eller ødelegge bryteren.

Kontrollprosedyre

Før installasjonen forlates, må man observere minst tre komplette driftsykluser, og være sikker på at alle komponenter fungerer riktig. Hvis ikke må leverandøren kontaktes.

ΕΛΛΗΝΙΚΑ

⚠ **ΔΙΑΒΑΣΤΕ ΠΡΟΣΕΚΤΙΚΑ ΑΥΤΕΣ ΤΙΣ ΟΔΗΓΙΕΣ ΠΡΙΝ ΑΡΧΙΣΕΤΕ ΤΗΝ ΕΓΚΑΤΑΣΤΑΣΗ ΚΑΙ ΦΥΛΑΞΤΕ ΤΙΣ ΓΙΑ ΜΕΛΛΟΝΤΙΚΗ ΧΡΗΣΗ**

Το P232A/F είναι μια μονάδα ελέγχου της λειτουργίας η οποία λειτουργεί με πίεση και σχεδιάστηκε για τον έλεγχο της (διαφορικής) πίεσης του αέρα.

Σύμφωνα με το πρότυπο EN 60730 είναι, ενέργεια τύπου 1, ανεξάρτητα τοποθετημένη διάταξη ελέγχου, κατάλληλη για τοποθέτηση σε επίπεδη επιφάνεια και για χρήση σε κανονικές συνθήκες σε περιβάλλον με ρύπους. Τα μοντέλα P232AN/FN είναι ενσωματωμένοι μηχανισμοί ελέγχου και δεν έχουν κάλυμμα.

Σχεδιάστηκαν για να χρησιμοποιηθούν σαν μονάδες ελέγχου της λειτουργίας. Στην περίπτωση κατά την οποία κάποια βλάβη στη μονάδα θα μπορούσε να έχει σαν αποτέλεσμα τραυματισμούς ή υλικές ζημίες, αποτελεί ευθύνη του τεχνικού εγκατάστασης να προσθέσει συσκευές ή συστήματα που προστατεύουν ή προειδοποιούν όταν υπάρχει βλάβη στη μονάδα ελέγχου.

- ⚠ Αποσυνδέστε τη συσκευή από την παροχή ρεύματος πριν αφαιρέσετε το κάλυμμα.
- ⚠ Τα μοντέλα P232AN/FN διακόπτουν την παροχή ρεύματος πριν τη ρύθμιση του μηχανισμού ελέγχου.

Σημείωση: Ο καθορισμός 0.2 in. WC δεν είναι δυνατός στη θέση βαθμονόμησης **C**.

Αποφεύγετε τη συμπύκνωση ατμών όταν λειτουργείτε τη συσκευή σε θερμοκρασίες χαμηλότερες του 0°C. Η δημιουργία πάγου μπορεί να φράξει ή να προξενήσει ζημιά στο διακόπτη.

Διαδικασία τελικού ελέγχου

Πριν φύγετε από το χώρο της εγκατάστασης, παρατηρήστε τουλάχιστον τρεις κύκλους λειτουργίας για να βεβαιωθείτε ότι όλα τα τμήματα λειτουργούν σωστά. Σε διαφορετική περίπτωση, καλέστε τον προμηθευτή του υλικού. Η καθυστέρηση θα πρέπει να ελέγχεται μετά το τέλος της διαδικασίας εγκατάστασης αλλά και σε τακτά χρονικά διαστήματα.

ČESKY

⚠ **Před instalací pozorně pročtěte tento montážní návod a uložte jej na bezpečné místo pro případnou budoucí potřebu.**

P232A/F je tlakový provozní regulátor určený pro snímání rozdílu tlaku vzduchu.

Podle EN 60730 je jeho provoz typu 1, nezávisle instalovaný regulátor, vhodný pro montáž na rovný povrch a pro použití v podmínkách běžného znečištění. Modely P232AN/FN obsahují ovladače a nemají kryt.

Tyto regulařory jsou určeny pro použití pouze jako provozní. Pokud by jejich selhání způsobilo zranění osob nebo poškození majetku, je povinností osoby provádějící instalaci připojit zařízení nebo systémy, které ochraňují nebo varují před selháním regulátoru.

- ⚠ Před sejmutím krytu odpojte zařízení od napájení.
- ⚠ Modely P232AN/FN před nastavením ovládnání odpojí přívod elektrického proudu.

Poznámka: Nastavení 0.2 in. WC není možné pro kalibrační pozici **C**.

Zabraňte vzniku kondenzace při použití při teplotě <0°C. Vzniklý led může zablokovat nebo zničit spínač.

Kontrola

Před tím, než opustíte instalované zařízení, zkontrolujte alespoň tři kompletní provozní cykly, abyste se ujistili, že všechny součásti pracují správně. V opačném případě se spojte se svým dodavatelem.